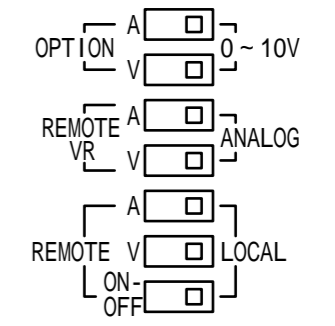


リモート操作部拡大図



(出力電圧 10~20V時)

REV. REC.	△	APP.		SCALE	N-6.0	TITLE	SLGXシリーズ 4KW	DWG. NO	ODC-6074	SHE. NO	1/2
	△	CHK.	A. TSUCHIYA	DATE	20/12/8		外形図				
	△	DWG.			1/3						
	△	DES.	A. TSUCHIYA	DATE	20/12/8	MATE. FIN.	THIRD ANGLE PROJECTION	REV.	A B C D E F G H		
						N SC	NIPPON STABILIZER INDUSTRY CO., LTD.				

