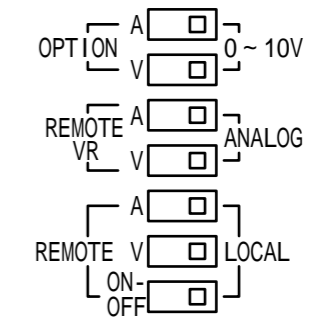


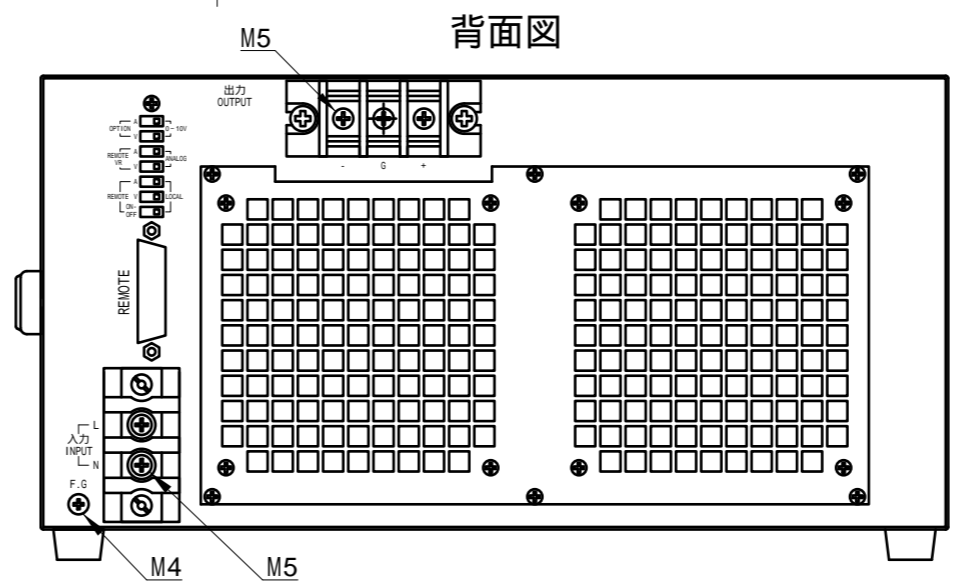
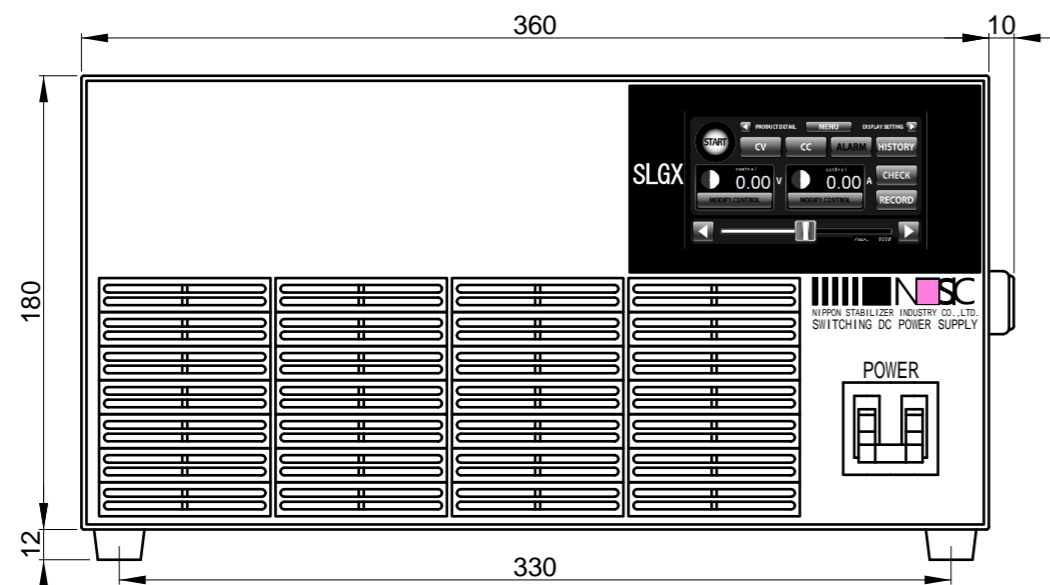
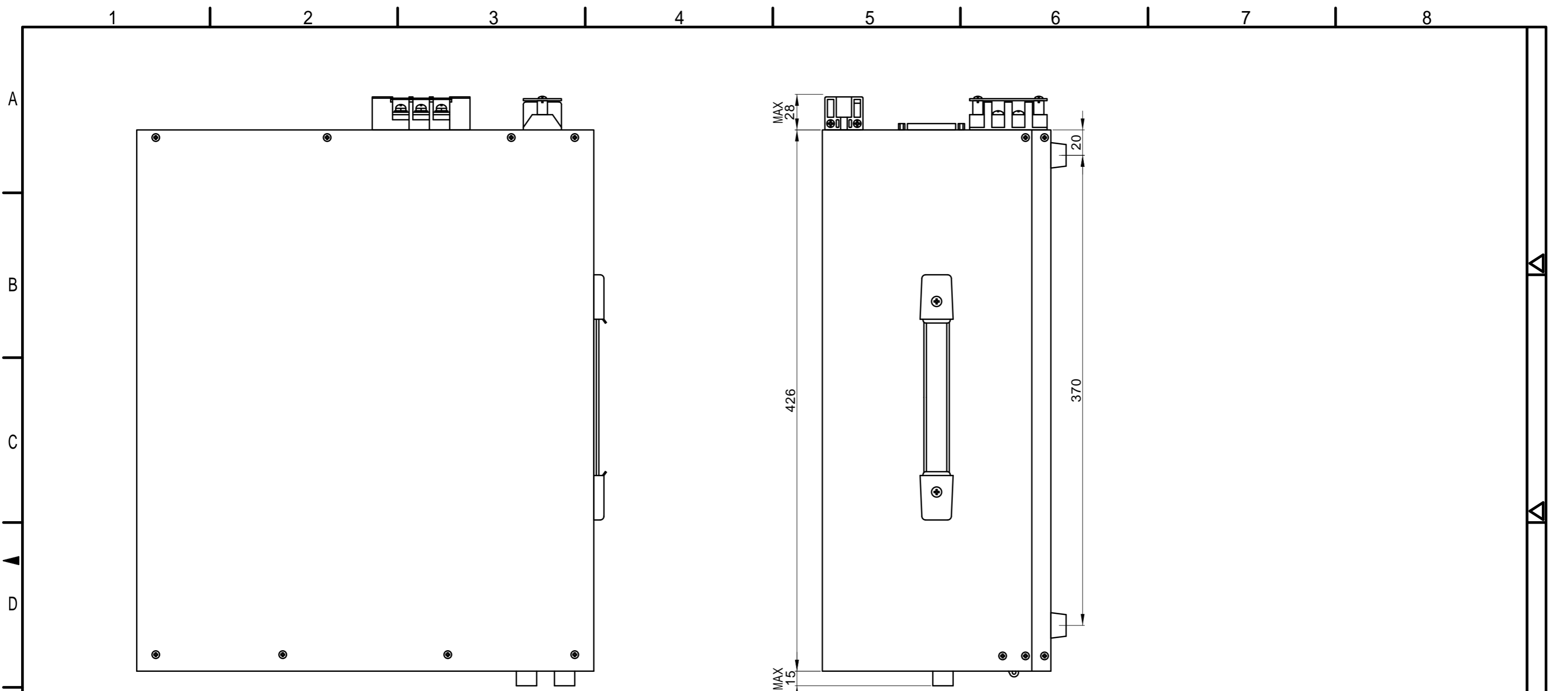
背面図

リモート操作部拡大図



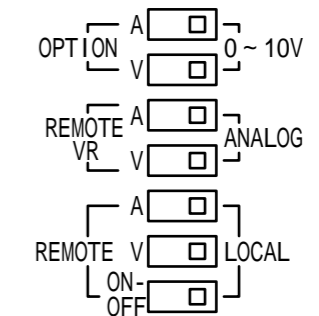
(出力電圧 10~20V時)

REV. REC.	△	APP.		SCALE	N-6.0	N SC NIPPON STABILIZER INDUSTRY CO., LTD.	TITLE SLGXシリーズ 3.2KW 外形図	DWG. NO	ODC-6073	SHE. NO	1/2
	△	CHK.	A. TSUCHIYA	DATE	20/12/8						
	△	DWG.			1/3						
	△	DES.	A. TSUCHIYA		20/12/8	MATE. FIN.	SPCC	REV.	A B C D E F G H		
							THIRD ANGLE PROJECTION				



背面図

リモート操作部拡大図



(出力電圧 40 ~ 500V時)

REV. REC.	△	APP.		SCALE	N-6.0	TITLE	SLGXシリーズ 3.2KW	DWG. NO	ODC-6073	SHE. NO	2 / 2
	△	CHK.	A. TSUCHIYA	DATE	20/12/8		外形図				
	△	DWG.			1 / 3						
	△	DES.	A. TSUCHIYA								
						MATE. FIN.	SPCC	REV. A B C D E F G H		THIRD ANGLE PROJECTION	
							N SC NIPPON STABILIZER INDUSTRY CO., LTD.				