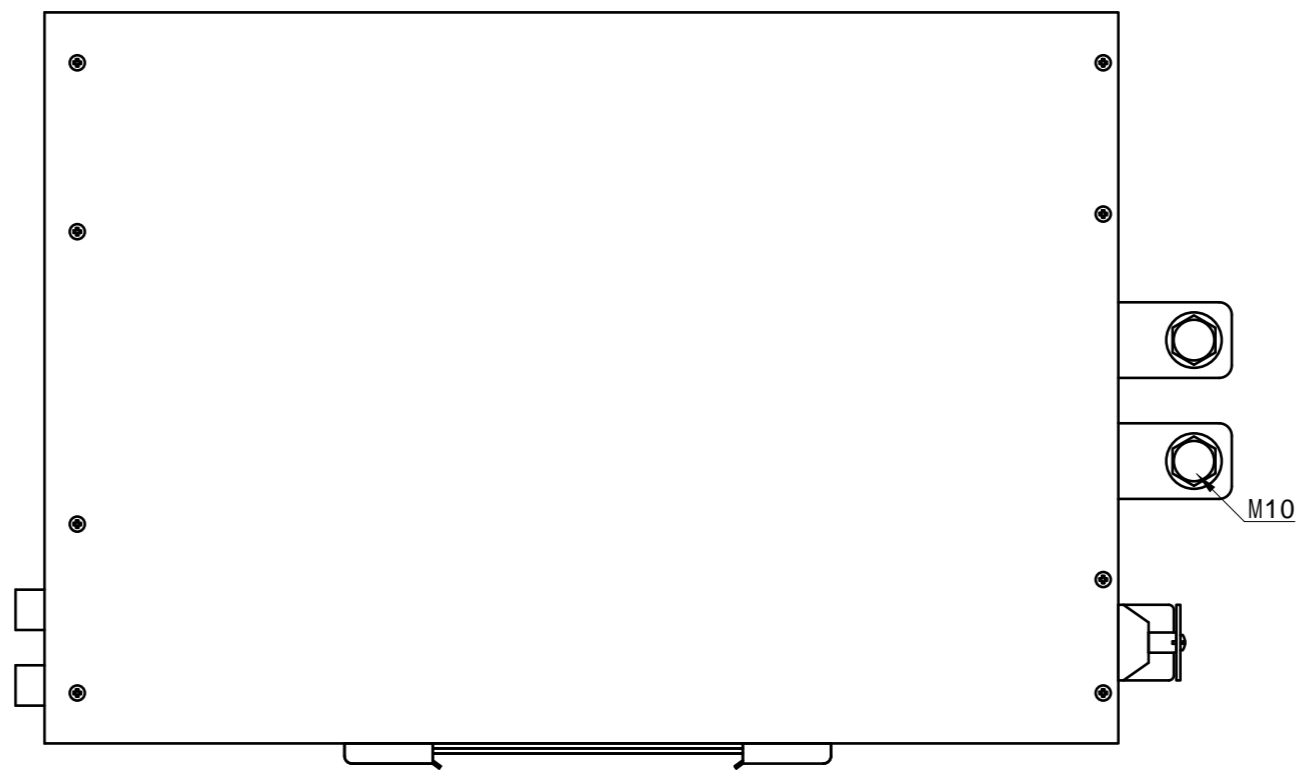
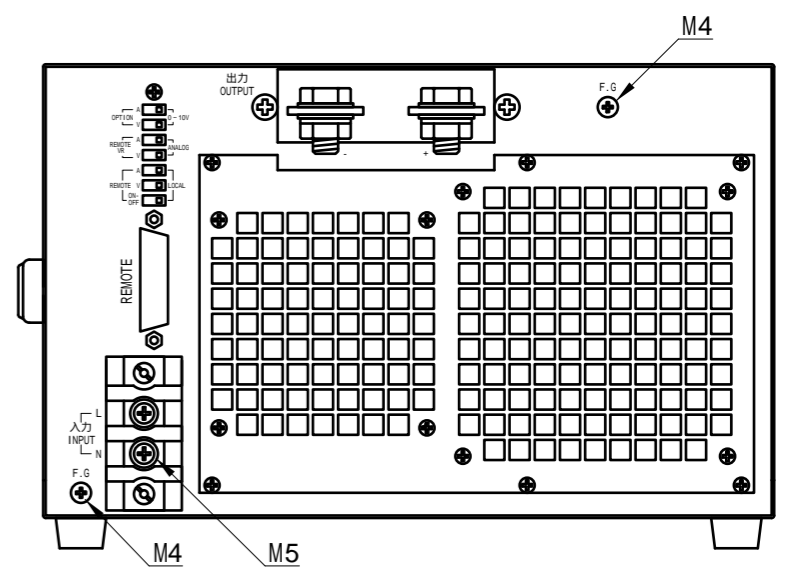
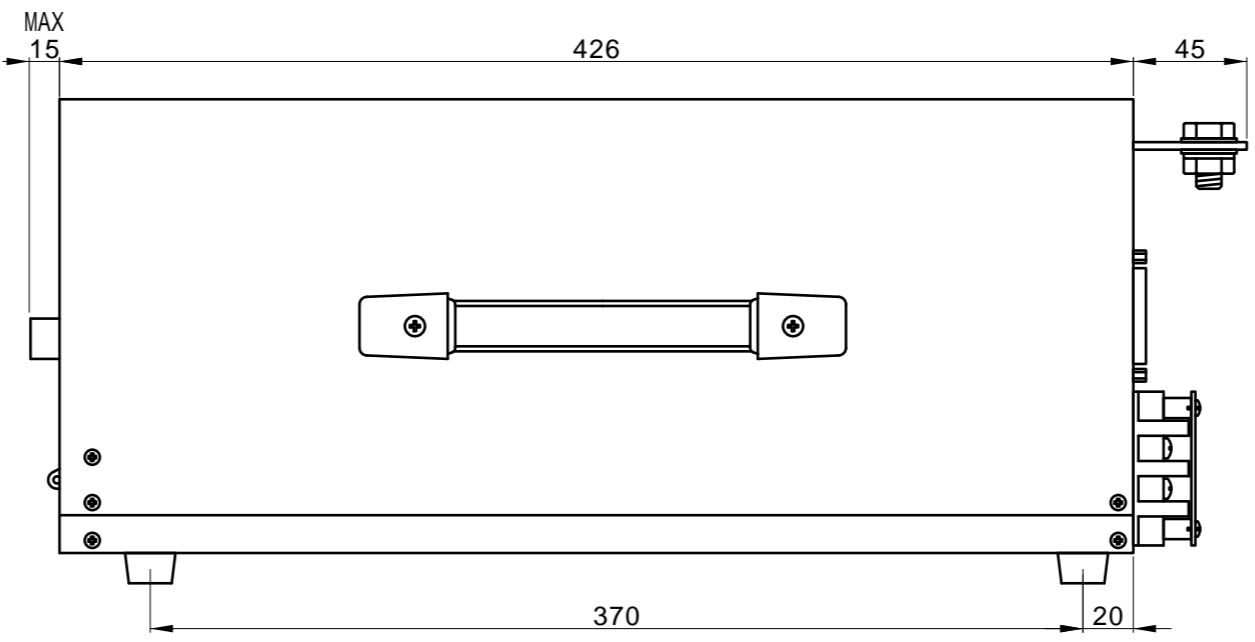
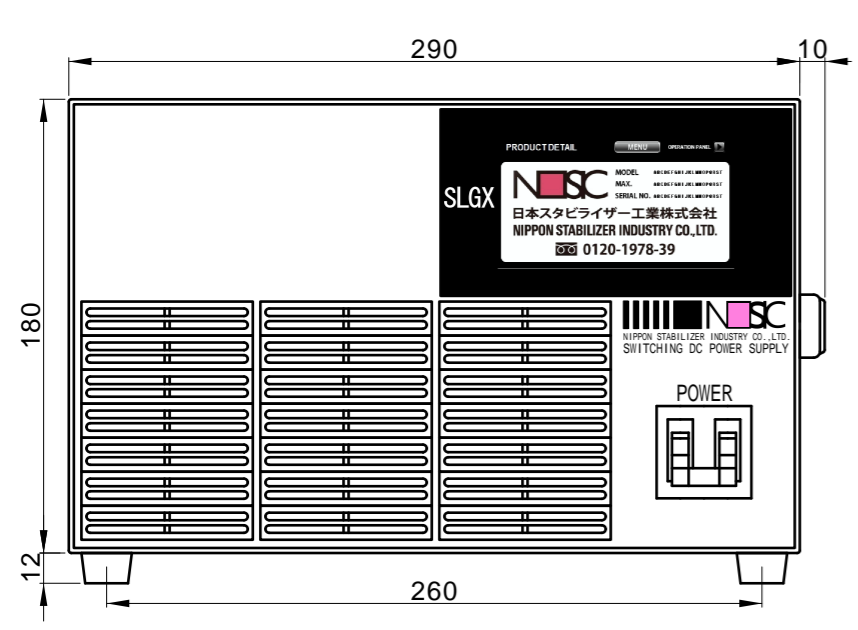
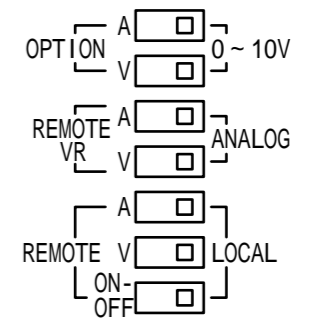


1 2 3 4 5 6 7 8

A
B
C
D
E
F



リモート操作部拡大図



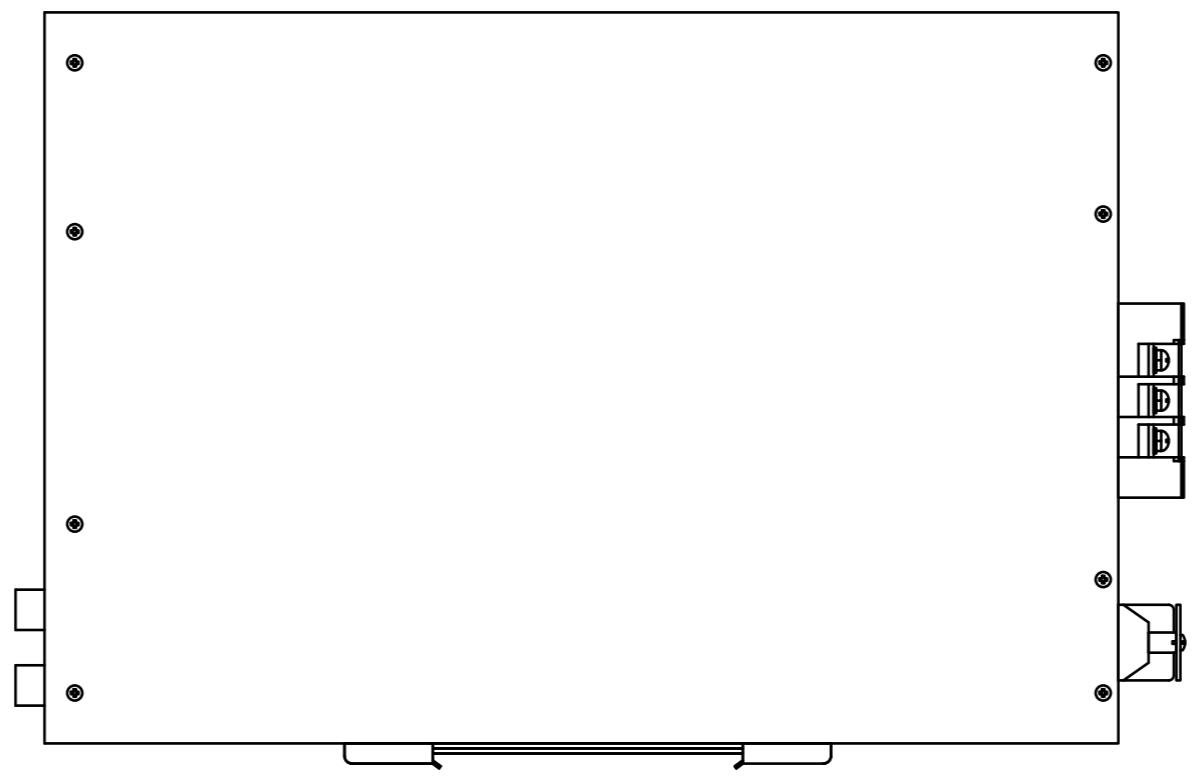
(出力電圧 10~20V時)

REV. REC.	△	APP.		SCALE	N-6.0	N SC NIPPON STABILIZER INDUSTRY CO., LTD.	TITLE SLGXシリーズ 2.4KW 外形図 THIRD ANGLE PROJECTION	DWG. NO ODC-6072	REV.	A	B	C	D	E	F	G	H				
	△	CHK.	A. TSUCHIYA	DATE	20/12/8																
	△	DWG.																			
	△	DES.	A. TSUCHIYA		20/12/8					MATE. FIN.	SPCC										

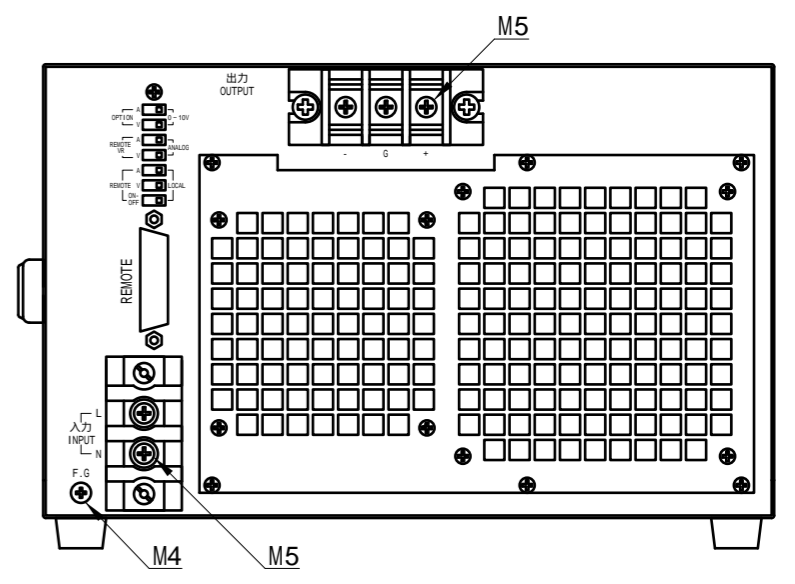
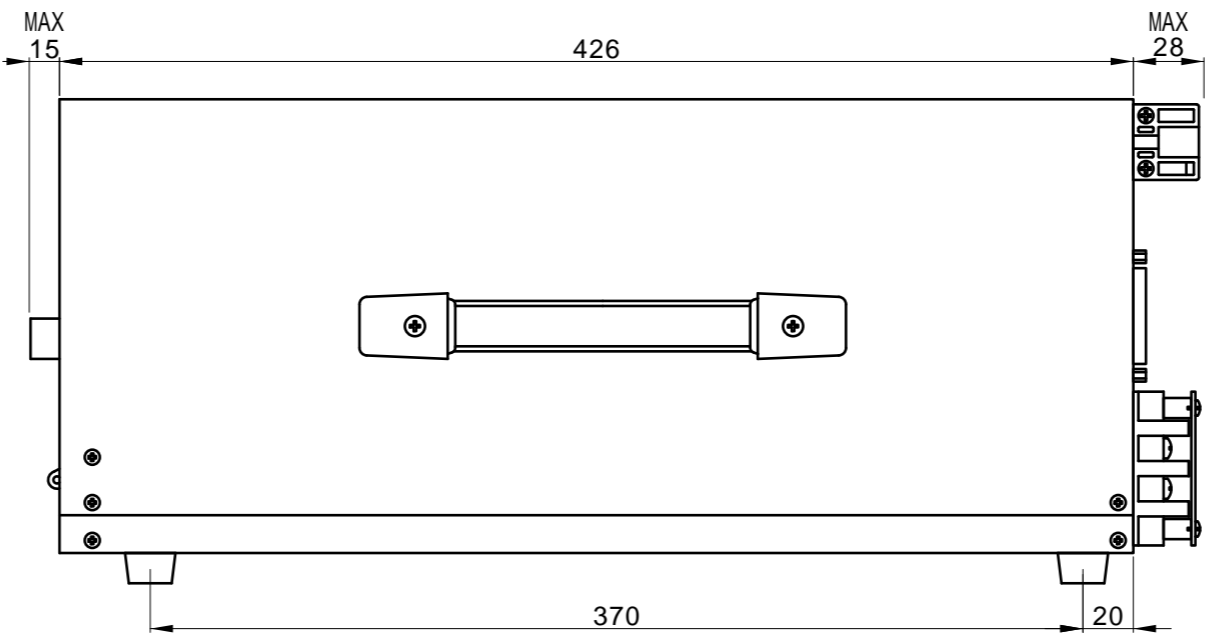
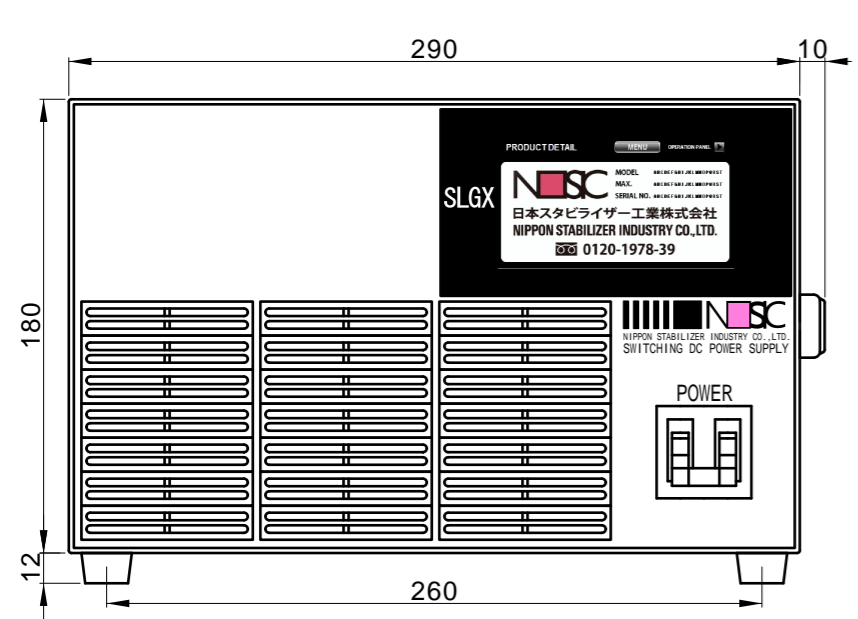
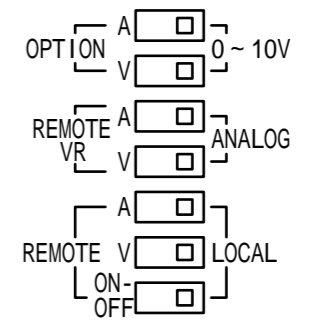
SHE. NO
1 / 2

1 2 3 4 5 6 7 8

A
B
C
D
E
F



リモート操作部拡大図



(出力電圧 40 ~ 500V時)

REV. REC.	△	APP.		SCALE	N-6.0	N SC NIPPON STABILIZER INDUSTRY CO., LTD.	TITLE	SLGXシリーズ 2.4KW	DWG. NO	ODC-6072	SHE. NO	2 / 2	
	△	CHK.	A. TSUCHIYA	DATE	20/12/8								
	△	DWG.			1 / 3			外形図					
	△	DES.	A. TSUCHIYA				MATE. FIN.	THIRD ANGLE PROJECTION	REV.	A B C D E F G H			