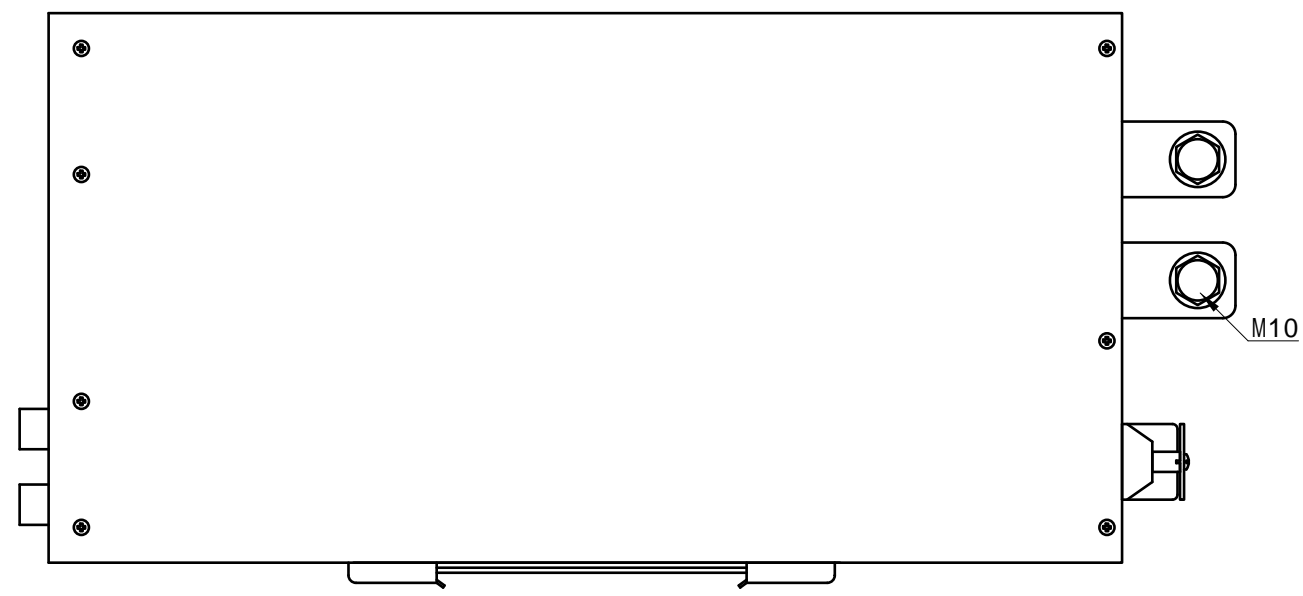
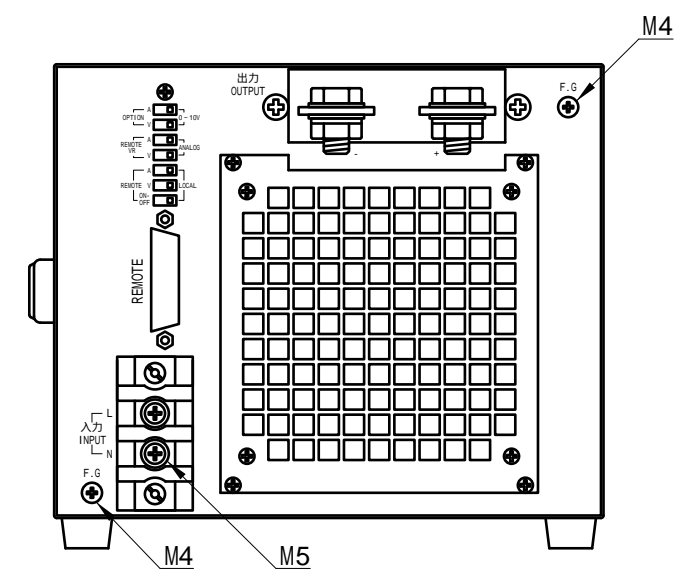
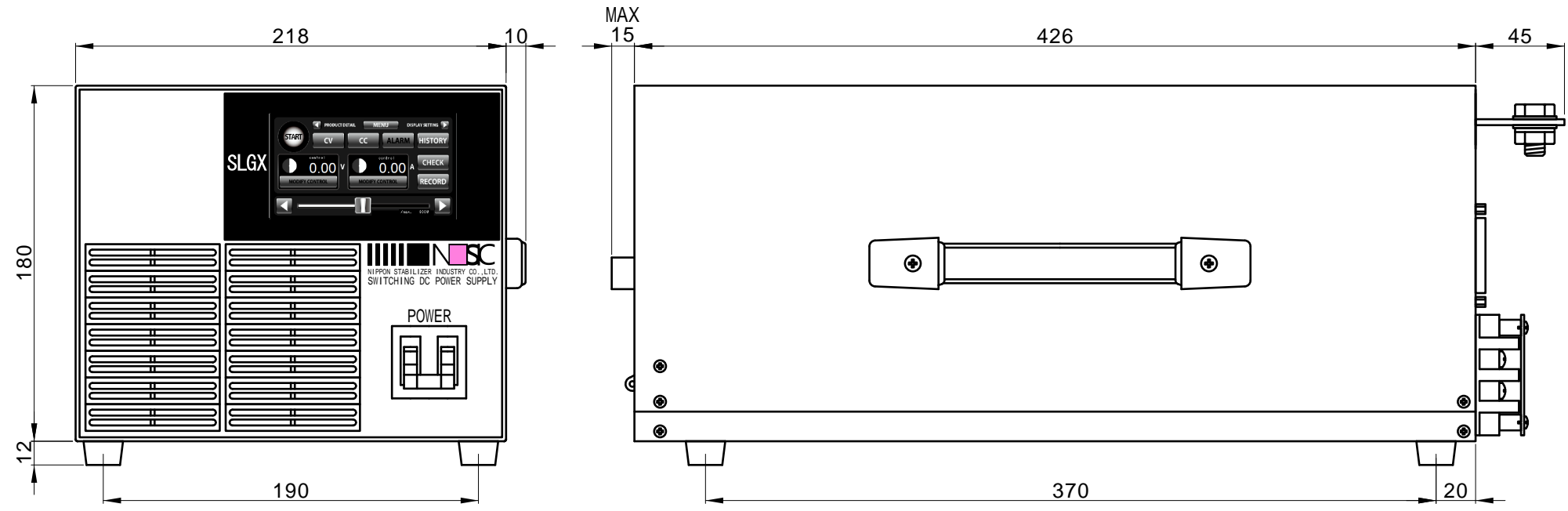
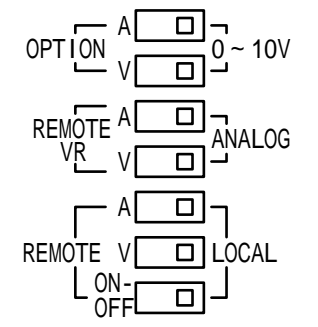


1 2 3 4 5 6 7 8

A
B
C
D
E
F



リモート操作部拡大図

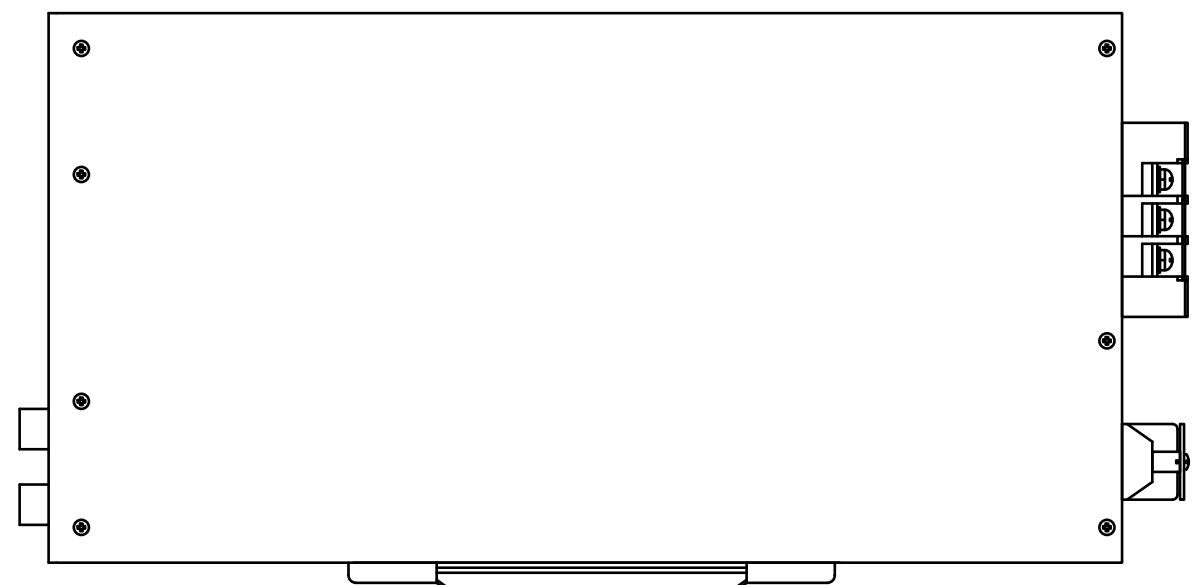


(出力電圧10V時)

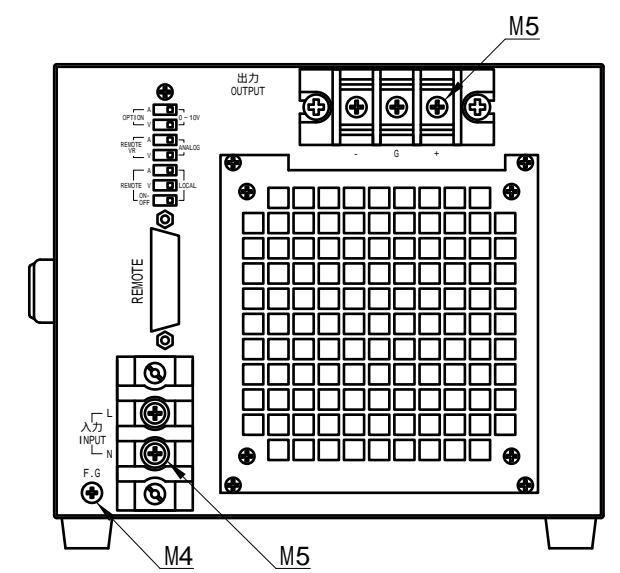
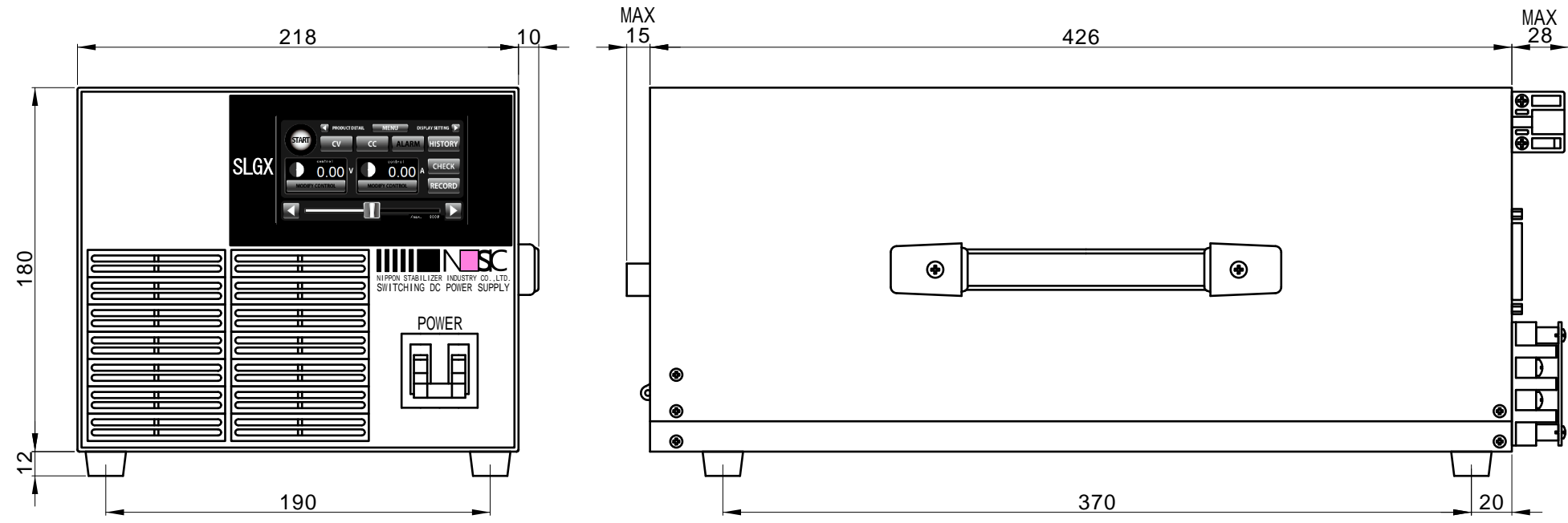
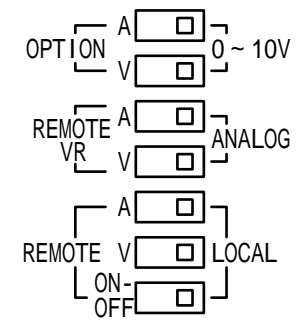
REV. REC.	△	APP.		SCALE	FIN.	N-6.0	N SC NIPPON STABILIZER INDUSTRY CO., LTD.	TITLE	SLGXシリーズ 1.6KW	DWG. NO	ODC-6071	SHE. NO	1 / 2	
	△	CHK.	A. TSUCHIYA	DATE	20/12/8					外形図		REV.		A B C D E F G H
	△	DWG.				SPCC			THIRD ANGLE PROJECTION					
	△	DES.	A. TSUCHIYA	DATE	20/12/8									

1 2 3 4 5 6 7 8

A
B
C
D
E
F



リモート操作部拡大図



(出力電圧20 ~ 500V時)

REV. REC.	△	APP.		SCALE	1/3	FIN.	N-6.0	N SC NIPPON STABILIZER INDUSTRY CO., LTD.	TITLE	SLGXシリーズ 1.6KW 外形図	DWG. NO	ODC-6071	SHE. NO	2/2
	△	CHK.	A. TSUCHIYA	DATE	20/12/8	MATE.	SPCC			THIRD ANGLE PROJECTION	REV.	A B C D E F G H		
	△	DWG.												
	△	DES.	A. TSUCHIYA		20/12/8									