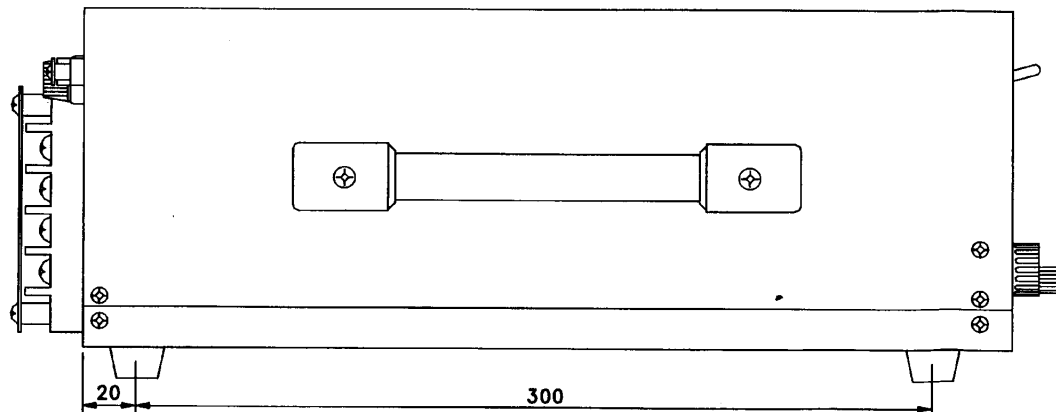
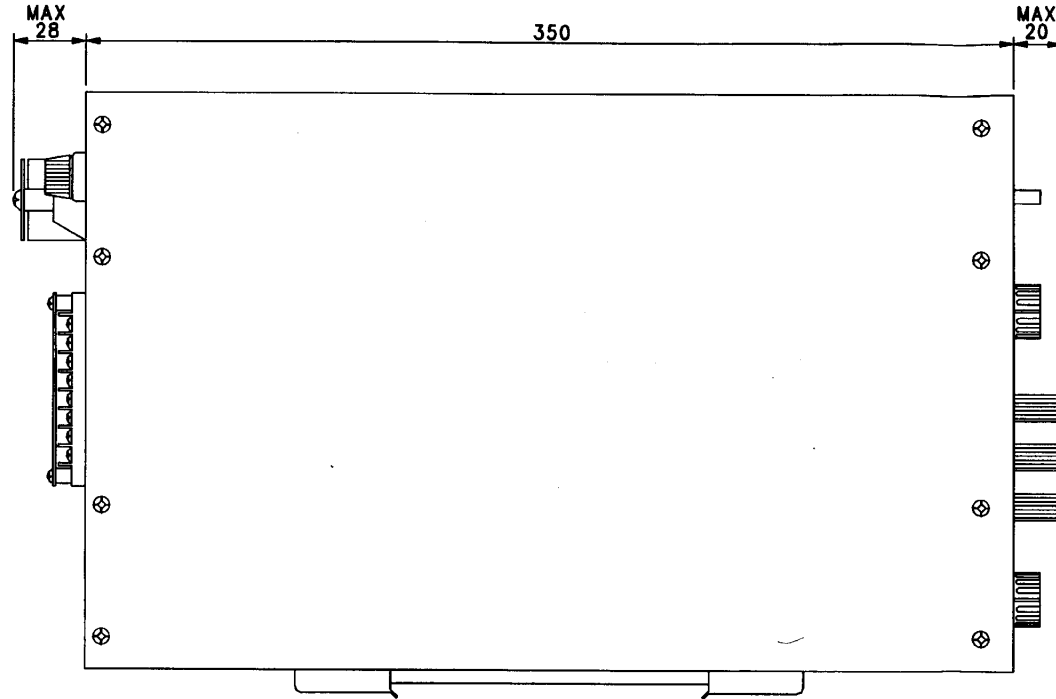


SIC・SICZ・JSIC-800W 外形図

適合機種

SICシリーズ	SICZシリーズ	JSICシリーズ			
SIC-1Z40	SICZ-1Z40	JSIC24-12B	JSIC48-24B	JSIC100-18B	JSIC200-18B
SIC-1V20	SICZ-1V20	JSIC24-24B	JSIC48-48B	JSIC100-36B	JSIC200-36B
SIC-1J12	SICZ-1J12	JSIC24-48B	JSIC48-100B	JSIC100-60B	JSIC200-60B
SIC-2B6	SICZ-2B6	JSIC24-60B	JSIC48-180B	JSIC100-120B	JSIC200-120B
SIC-2Z4	SICZ-2Z4	JSIC24-100B	JSIC48-250B	JSIC100-180B	JSIC200-180B
SIC-2E3	SICZ-2E3	JSIC24-180B			
		JSIC24-250B			

※ゴム足を外してご使用される場合は底部より12mm以上の空間を明けて下さい。
 ※ゴム足の取付ネジは、M3で電源装置内部に10mm以上入らない物をご使用下さい。
 ネジが電源装置内に飛出しますと、電源装置内部の部品を損傷する場合があります。



—背面図—

